

# Elsäkerhetsverkets författningssamling

ISSN 1103-405X

Utgivare: Carina Larsson

---

## Elsäkerhetsverkets föreskrifter och allmänna råd om hur elektriska starkströmsanläggningar ska vara utförda;

**ELSÄK-FS  
2008:1**

Utkom från trycket  
den 28 mars 2008

beslutade den 31 januari 2008.

Med stöd av 1 kap. 2 § förordningen (1957:601) om elektriska starkströmsanläggningar meddelar Elsäkerhetsverket följande föreskrifter och beslutar följande allmänna råd.

### 1 kap. Allmänna bestämmelser

1 § Dessa föreskrifter gäller för utförande av starkströmsanläggningar.

Som utförande anses även ombyggnad eller utvidgning av en starkströmsanläggning.

2 § Föreskrifterna gäller inte för starkströmsanläggningar

- på luftfartyg,
- på fordon för elektrisk järnvägs-, spårvägs-, tunnelbane- och trådbussdrift,
- på övriga fordon, inklusive släpfordon,
- på fartyg, inklusive fritidsbåtar,
- på övriga anordningar.

#### *Allmänna råd*

Med övriga fordon, inklusive släpfordon, avses t.ex. husbilar och husvagnar.

Med övriga anordningar avses t.ex. maskiner, hissar och kranar.

3 § I dessa föreskrifter avses med

*allmänt distributionsnät*: ledningsnät som omfattas av nätkoncession för område,

*driftrum*: ett rum eller en annan plats för drift av elektriska anläggningar eller annan elektrisk utrustning som kan medföra risk för skada på grund av el,

*elchock*: skadlig verkan som följd av att elektrisk ström passerar genom en människo- eller djurkropp,

*friledning*: luftledning med fritt från varandra upphängda ledare med tillbehör såsom isolatorer och fästdetaljer,

**ELSÄK-FS  
2008:1**

*hinder*: något som förhindrar oavsiktlig beröring men som inte hindrar avsiktlig beröring,

*högsänning*: nominell spänning över 1 000 V växelspanning eller över 1 500 V likspanning,

*jordtag*: en del av jordens ledande massa med däri placerade jordelektroder och omgivande fyllnads massa,

*kontaktledning*: en ledare ovan mark fastsatt på stolpar eller andra stöd (t.ex. friledning, återledning, förbiledning, matarledning eller hjälpkraftledning eller strömskena) avsedd för järnvägs-, spårvägs-, tunnelbane- eller trådbussdrift,

*luftledning*: ledare eller kabel ovan mark fastsatt på stolpar eller andra stöd,

*lågspanning*: nominell spänning upp till och med 1 000 V växelspanning eller upp till och med 1 500 V likspanning,

*nominell spänning*: den spänning för vilken en anläggning eller del av en anläggning är bestämd,

*PEN-ledare*: en direktjordad ledare som har gemensam funktion som skyddsledare och neutralledare,

*spänningsförande del*: ledare eller ledande del avsedd att bli spänningssatt vid normal användning, inklusive neutralledare men exklusive PEN-ledare,

*starkströmsanläggning*: anläggning för sådan spänning, strömstyrka eller frekvens som kan vara farlig för personer eller egendom,

*TN-system*: ett fördelningssystem där en punkt i systemet är direkt jordad vid strömkällan och där utsatta delar har direkt förbindelse med denna punkt,

*utsatt del*: för beröring åtkomlig ledande del av elektrisk materiel som normalt inte är spänningssatt men som vid fel på grundisoleringen kan bli spänningssatt,

*uttag*: fast eller flyttbart anslutningsdon försett med kontakthylsor genom vilka effekt ska gå ut (t.ex. vägg-, golv- och lampputtag).

**4 §** Elsäkerhetsverket får medge undantag från dessa föreskrifter.

## **2 kap. God elsäkerhetsteknisk praxis**

**1 §** En starkströmsanläggning ska vara utförd enligt god elsäkerhetsteknisk praxis så att den ger betryggande säkerhet mot person- eller sakskada på grund av el.

Med god elsäkerhetsteknisk praxis avses tillämpning av dessa föreskrifter samt av den praxis i övrigt som har etablerats på elsäkerhetsområdet genom kompletterande standarder eller andra bedömningsgrunder.

Om svensk standard tillämpas som komplement till föreskrifterna anses anläggningen utförd enligt god elsäkerhetsteknisk praxis om inget annat visas. Om en anläggnings utförande helt eller delvis avviker från svensk standard ska de bedömningar som ligger till grund för utförandet dokumenteras.

**2 §** Innan en ny, ändrad eller utvidgad starkströmsanläggning tas i bruk, ska den kontrolleras så att den uppfyller god elsäkerhetsteknisk praxis. En anläggning anses som tagen i bruk när den är spänningssatt med sådan spänning, strömstyrka eller frekvens som kan vara farlig för person eller egendom. Detta gäller även om den har spänningssatts tillfälligt t.ex. för provdrift.

### **3 kap. Grundläggande säkerhetskrav**

**1 §** En starkströmsanläggning ska vara utförd så, att den ger betryggande säkerhet under normala förhållanden, vid ett (1) fel i anläggningen och vid rimligt förutsebar felbetjäning.

**2 §** En starkströmsanläggning ska vara utförd så, att personer och husdjur skyddas mot elchock som kan uppstå vid direkt beröring av spänningsförande delar eller av utsatta delar som blivit spänningsförande genom ett fel, det vill säga indirekt beröring.

**3 §** En luft- eller kontaktledning ska vara utförd och framdragen så, att dess konstruktion och läge i betryggande omfattning förebygger fara för person- eller sakskada på grund av el. Den ska vara framdragen på betryggande avstånd från mark, vegetation, andra ledningar, trafikleder, byggnader med mera.

**4 §** Ett driftrum ska vara slutet eller inhägnat på betryggande sätt. Endast fackkunniga personer eller personer som har fått instruktioner om risken för skada på grund av el ska ha tillträde till ett driftrum.

**5 §** En starkströmsanläggning ska vara utförd så, att den inte medför risk för person- eller sakskada på grund av höga temperaturer, ljusbågar eller mekaniska påkänningar förorsakade av ström vid normal drift eller av överström.

**6 §** En starkströmsanläggning ska vara utförd så, att den står emot normalt förekommande spänningar, som kan förväntas uppträda i anläggningen och vid överledning mellan spänningsförande delar som tillhör strömkretsar med olika spänningar.

**7 §** En starkströmsanläggningens utförande ska vara anpassat till de yttre förhållanden som råder i dess omgivning.

#### *Allmänna råd*

Vid utförandet bör hänsyn tas till

- omgivande miljö i den mån den har inverkan på starkströmsanläggningen,
- de behov som ska uppfyllas genom starkströmsanläggningen och den verksamhet som bedrivs i anslutning till starkströmsanläggningen och

- när det gäller anläggningar i en byggnad, byggnadens utförande i fråga om brandsäkerhet och val av byggnads-material.

**8 §** En starkströmsanläggning ska vara försedd med den märkning och dokumentation som behövs för att anläggningens olika delar entydigt ska kunna identifieras för drift och underhåll. Dokumentationen ska finnas på svenska, om inte något annat språk är lämpligare från elsäkerhetssynpunkt.

**9 §** En starkströmsanläggning ska vara utförd så, att arbete på anläggningen kan utföras på ett säkert sätt.

#### **4 kap. Särskilda säkerhetskrav för lågspänningsanläggningar**

**1 §** I starkströmsanläggningar för lågspänning är det inte tillåtet att använda skyddsmetoden ”isolerad miljö” som skydd mot elchock vid indirekt beröring, såvida inte speciella förhållanden gör metoden nödvändig.

**2 §** Allmänna distributionsnät för lågspänning ska vara utförda som TN-system. Nätets PEN-ledare ska vara jordad i närheten av strömkällan och i luftledningsnät dessutom på lämpliga platser i nätets utkanter.

**3 §** Nätanslutna uttag i lågspänningsanläggningar ska antingen vara försedda med petskydd eller utföras eller placeras så, att risken för barnolycksfall begränsas.

**4 §** För anläggningar i byggnader som inrymmer bostäder, grundskolor, förskolor, fritids- eller daghem och där det i enlighet med bestämmelserna i 3 kap. 2 § behövs skydd mot elchock vid indirekt beröring gäller följande.

I den del av byggnaden, som används till ändamål som avses i första stycket, ska det finnas tilläggskydd för uttag med högst 16 A märkström. Tilläggskyddet ska bestå av jordfelsbrytare med högst 30 mA märkutlösningström. Jordfelsbrytaren ska skydda mot fel i de grundläggande skyddsåtgärderna eller vid ovarsamhet hos användaren. Om avbrott i ett uttag skulle medföra allvarliga konsekvenser, får dock uttaget undantas från tilläggskyddet.

#### **5 kap. Särskilda säkerhetskrav för högspänningsanläggningar**

**1 §** Utsatta delar av en högspänningsanläggning ska jordas, liksom sådana främmande ledande delar som vid fel, genom induktion eller influens kan bli spänningsförande och medföra fara för person- eller sakskada.

Utanför driftrum ska apparater och kablar antingen ha jordad mellandel eller genom sitt läge vara skyddade mot oavsiktlig beröring. Med jordad mellandel avses metallkapsling för apparater och skärm för kablar.

**2 §** Skydd mot direkt beröring av en högspänningsanläggning genom hinder är tillåtet i driftrum. Balkar, kedjor och rep utgör inte hinder.

**3 §** En högspänningsanläggning i ett icke direktjordat system ska vara utförd så, att en- eller flerpolutiga jordslutningar kopplas ifrån snabbt och automatiskt. Undantag gäller för en anläggning för högst 25 kV nominell spänning som inte innehåller någon luftledning. En sådan anläggning får vara utförd så, att en enpolig jordslutning enbart signaleras automatiskt.

**4 §** För en högspänningsanläggning i ett icke direktjordat system i vilken det ingår

- en friledning i förstärkt utförande,
  - en friledning med plastbelagda ledare eller,
  - en luftledning utförd med kabel utan metallmantel eller skärm
- ska jordfelsskydden ha högsta möjliga känslighet vid detektering av jordfel. Reläfunktionen för fränkoppling ska vara säkerställd för resistansvärden upp till 5 000 ohm.

**5 §** För en högspänningsanläggning i ett icke direktjordat system för högst 25 kV nominell spänning, i vilken det ingår luftledningar av något annat slag än vad som anges i 4 §, ska jordfelsskydden vara anordnade så, att reläfunktionen för fränkoppling är säkerställd för resistansvärden upp till 3 000 ohm. Inom områden som inte omfattas av detaljplan får en sådan anläggning innehålla ett fåtal spann friledning med plastbelagda ledare.

**6 §** För spänningssättning av sådana jordade delar i anläggningar inom ett icke direktjordat system för högst 25 kV nominell spänning till vilka jordslutning kan ske gäller de värden som anges i tabell 1.

**Tabell 1** Högsta tillåtna värden vid spänningssättning av jordade delar

Anläggningsdel	Högsta tillåtna värden vid enpolig jordslutning		
	Frånkopplas automatiskt inom		Signaleras automatiskt
	2 sekunder	5 sekunder	
Skyddsledare och PEN-ledare som tillhör något annat ledningssystem anslutet över transformator i vilket en punkt är direkt jordad (TN-system) – vid gemensam jordning – vid skilda jordningar	100 V	100 V	50 V
	200 V	200 V	100 V
	400 V	300 V	100 V
Utsatta delar i driftrum eller på sådana platser där människor ofta vistas	800 V	600 V	200 V
Övriga delar			

**7 §** I anläggningar med nominell spänning över 25 kV inom ett icke direktjordat system ska förhöjda markpotentialer som uppträder vid en jordslutning jämnas ut. Alternativt ska den spänningssättning av jordade delar som jordslutningsströmmen orsakar begränsas till värdena i tabell 1.

*Allmänna råd*

Spänning och markpotentialer bör mätas och kontrolleras. Därvid bör hänsyn tas till att markpotentialen i ett icke direktjordat system anses vara utjämnad om de förekommande spänningarna inte överstiger 150 V vid en jordslutning som kopplas bort inom 5 sekunder respektive 240 V vid en jordslutning som kopplas bort inom 2 sekunder.

Spänningarna kan fastställas som produkten av en resistans om 3 000 ohm och den ström som vid jordslutning flyter genom resistansen.

**8 §** En högspänningsanläggning, som ingår i ett direktjordat system, ska vara utförd så att jordslutningar kopplas ifrån automatiskt inom högst 0,5 sekunder och de förhöjda markpotentialer som uppträder vid en jordslutning jämnas ut.

*Allmänna råd*

Spänning och markpotentialer bör mätas och kontrolleras. Därvid bör hänsyn tas till att markpotentialen i ett direktjordat system kan anses vara utjämnad om de förekommande spänningarna inte överstiger 600 V inom ett driftrum eller i dess omgivning.

Spänningarna kan fastställas som produkten av en resistans om 3 000 ohm och den ström som vid en jordslutning flyter genom resistansen.

## **6 kap. Särskilda säkerhetskrav för luftledningar**

**1 §** Inom område med detaljplan ska en friledning för högspänning vara utförd som brottsäker ledning eller som ledning i förstärkt utförande vid högst 25 kV nominell spänning.

**2 §** Luftledningar som tillhör olika innehavare ska om möjligt vara placerade i skilda stolpar.

I 3 § Elsäkerhetsverkets föreskrifter och allmänna råd om innehavarens kontroll av elektriska starkströmsanläggningar och elektriska anordningar (ELSÄK-FS 2008: 3) finns vissa bestämmelser om samordning av underhållsåtgärder med mera när ledningar som tillhör olika innehavare är sambyggda.

**3 §** Ledarens minsta höjd över marken får inte understiga de värden som framgår av tabell 2.

**Tabell 2.** Minsta höjd över marken i meter

Ledningstyp och nominell spänning	Område med detaljplan	Område utan detaljplan
Luftledning $\leq$ 1 kV	4,5	4,5
Luftledning utan metallmantlad eller skärmad kabel > 1 kV	6*	6
Luftledning med metallmantlad eller skärmad kabel > 1 kV	6*	4,5
Fasledare i friledning >1 och $\leq$ 55 kV	7	6
> 55 kV	7 + S	6 + S
Längsgående jordledare	6*	4,5*

De med \* angivna värdena gäller fritt utrymme vid alla belastningsfall. Övriga värden gäller vid maximitemperatur hos ledare och vindstilla. Med S avses spänningstillägg.

**ELSÄK-FS  
2008:1**

**Tabell 3.** Exempel på spänningstillägg (S) i meter. Värdena är avrundade.

Nominell spänning kV	Spänningstillägg (S)	
	Direktjordat system	Icke direktjordat system
77		0,2
132	0,4	
220	0,8	
380	1,7	

I tabellerna 2, 4 och 5 är spänningstillägget 0,7 cm vid ett icke direktjordat system och 0,5 cm vid ett direktjordat system för varje kV som den nominella spänningen överstiger 55 kV.

**4 §** Vid införing av en luftledning för lågspänning till en byggnad får höjden över marken minskas till lägst 3,5 meter för friledningar och kablar.

För en luftledning för högspänning får höjden över marken minskas vid införing till en byggnad, om ledningen är utförd med metallmantlad eller skärmd kabel.

**5 §** En luftledning för lågspänning får vara framdragen över eller invid en byggnad under förutsättning att den endast med särskilda hjälpmedel kan nås från fönster, balkonger eller tak.

En luftledning för högspänning får inte vara framdragen över en byggnad. Undantag gäller för metallmantlade eller skärmade kablar och för friledningar inom driftrum.

En luftledning för högspänning ska vara anordnad så, att det horisontella avståndet mellan ledarna och en byggnad eller någon byggnadsdel uppgår till minst de värden som anges i tabell 4. Undantag gäller för en luftledning utförd med metallmantlad eller skärmd kabel.



**Tabell 4.** Minsta horisontella avstånd i meter mellan fasledare och närmaste byggnadsdel

Område	Nominell spänning	Vid vindstilla	Vid största förekommande utsvängning
Område med detaljplan	>1 och ≤ 55 kV	5	3
	>55 kV	10	3 + S
Område utan detaljplan	>1 och ≤ 55 kV	5	3
	>55 kV	5 + S	3 + S

Tabellen gäller inte vid införing i byggnad. Med S avses spänningstillägg, se 3 §.

**6 §** En luftledning ska vara framdragen på betryggande höjd över en trafikled. Se tabell 5.

**Tabell 5.** Minsta höjd över en trafikled i meter

Ledningstyp och nominell spänning	Vägtrafik		Järnvägstrafik		Sjötrafik
	Allmänt trafikerad väg	Annan väg	Räl för ej elektrifierad järnväg	Räl för elektrifierad järnväg	Medelhög-vattenyta
Luftledning ≤ 1 kV	6*	6*	8*	Ej tillåtet	6*
Luftledning > 1 kV	6*	6*	7*	Minsta höjd bestäms i varje enskilt fall i samråd med järnvägens innehavare	7
Fasledare i friledning >1 och ≤ 55 kV	7	6*	8		7
> 55 kV	7 + S	(6 + S)*	8 + S		7 + S
Längsgående jordledare	6*	6*	7*		7

De med \* angivna värdena gäller fritt utrymme vid alla belastningsfall. Övriga värden gäller vid maximitemperatur hos ledare och vindstilla. Med S avses spänningstillägg, se 3 §.

En luftledning inom ett område för sjötrafik ska vara förlagd på minsta höjd över medelhög-vattenyta enligt tabell 5.

Bestämmelser i övrigt om luftledningar inom område för sjötrafik finns i 5 kap. 1 § förordningen (1957:601) om elektriska starkströmsanläggningar. I 5 kap. 3 § samma förordning finns vidare bestämmelser om anmälningsskyldighet till Sjöfartsverket för den som påbörjar eller avslutar arbete med starkströmsledningar inom område för sjötrafik.

Då en luftledning korsar en elektrifierad järnväg ska den förläggas på den höjd som Elsäkerhetsverket beslutar efter samråd med järnvägens innehavare.

**ELSÄK-FS  
2008:1**

**7 §** En luftledning för högspänning, som inte är en metallmantlad eller skärmad kabel, ska vara framdragen på betryggande avstånd från platser där många människor samlas, t.ex. skolgårdar, idrotts- och campingplatser och bad- och lekplatser.

En luftledning får vara framdragen över områden för fritidsaktiviteter som normalt inte har åskådarplatser, t.ex. golfbanor, under förutsättning att skador på ledningen har förebyggts och ledningen är utförd som brottsäker ledning eller, vid högst 25 kV nominell spänning, som ledning i förstärkt utförande.

*Allmänna råd*

Med betryggande avstånd avses normalt att en spänningsförande ledares horisontella avstånd till platsen inte understiger 20 meter.

**8 §** En luftledning för högspänning, som inte är en metallmantlad eller skärmad kabel, ska vara framdragen på betryggande vertikalt och horisontellt avstånd från parkeringsplatser.

Vid bedömning av det avstånd som är nödvändigt för att ge betryggande säkerhet vid parkeringsplatser ska hänsyn tas till vilken typ av fordon parkeringsplatsen är avsedd för och om det är tillåtet att parkera fordon som är avsedda för transport av explosiva eller brandfarliga varor.

*Allmänna råd*

Vid bedömning av hur stort horisontellt avstånd som behövs för att ge betryggande säkerhet vid parkeringsplatser kan vägledning hämtas från tabell 4 i fråga om avstånd till byggnader och från tabell 6 i fråga om avstånd till fordon med last av brandfarliga eller explosiva varor.

**9 §** En luftledning ska vara framdragen på betryggande avstånd från skjutbanor.

Vid bedömning av det avstånd som är nödvändigt för att ge betryggande säkerhet vid skjutbanor ska hänsyn tas till hur skjutbanan är utformad och hur den används. Avståndsbedömningen ska omfatta avståndet i sidled, det horisontella avståndet bakom skjutplatsen och bakom kulfånget samt hur väl synlig ledningen är från skjutplatsen.

**10 §** En friledning ska vara framdragen på betryggande avstånd från upplag med brännbart material och områden med explosionsrisk.

*Allmänna råd*

De mått som anges i tabell 6 kan ge vägledning vid bedömning av vad som kan anses vara betryggande avstånd till ett område med explosionsrisk.

**Tabell 6.** Minsta horisontella avstånd i meter från spänningsförande ledare till ett område med explosionsrisk

Konstruktions- spänning kV	Avstånd till ett riskområde med brandfarlig vara med hänsyn till risken för elektro- statisk uppladdning	Avstånd till ett förråd med explosiv vara
12,0 - 72,5	15	50
82,5	30	50
145 - 170	30	100
245	45	100
420	60	100

Med konstruktionsspänning avses högsta driftspänning för anläggning och utrustning.

### **7 kap. Särskilda säkerhetskrav för kontaktledningsanläggningar för järnvägs-, spårvägs-, tunnelbane- och trådbussdrift**

**1 §** Ett spårområde för tunnelbana med strömskena ska vara slutet eller inhägnat på betryggande sätt. Endast fackkunniga personer eller personer som har fått instruktioner om risken för skada på grund av el ska ha tillträde till spårområdet.

**2 §** En kontaktlednings minsta höjd över räls överkant respektive höjd över vägbanan för trådbussar får inte understiga 5,0 meter.

Vid vägbroar, tunnlar och liknande får kontaktledningens minsta höjd sänkas till 4,8 meter vid en högspänningsanläggning respektive 4,2 meter vid en lågspänningsanläggning.

Andra stycket gäller inte sådana kontaktledningar som avses i kommissionens beslut från den 30 maj 2002 (2002/733/EG) om teknisk specifikation för driftkompatibilitet hos delsystemet ”Energiförsörjning” i det transeuropeiska järnvägssystem för höghastighetståg som avses i artikel 6.1 i direktiv 96/48/EG.

**3 §** En kontaktledning ska dras så, att det horisontella avståndet mellan spänningsförande del och en byggnad eller någon byggnadsdel, i vilken ledningen inte ska införas, uppgår till minst 5 meter när det är vindstilla.

Utan hinder av första stycket får det horisontella avståndet minskas

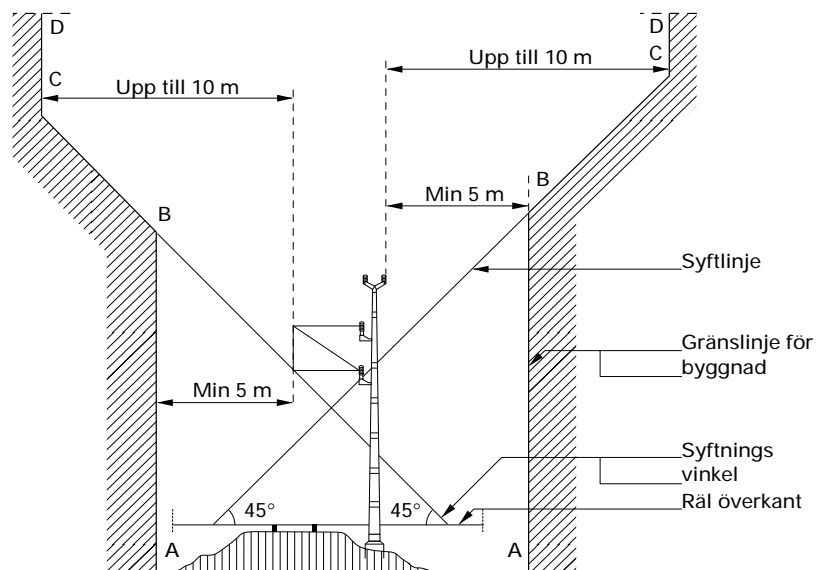
- a) vid driftbyggnader till 3 meter,
- b) vid driftbyggnader med en basarea om högst 10 m<sup>2</sup> och med ett avstånd till kontaktledningen och till en stolpe om minst 4 meter till 0,5 meter och
- c) vid plattformstak till det avstånd som med hänsyn tagen till fordonens strömavtagare och det arbete som kan behöva utföras på taket kan anses ge betryggande säkerhet.

Undantaget i andra stycket c) gäller endast om tillträdet till plattformstaket är begränsat för obehöriga.

**ELSÄK-FS  
2008:1**

*Allmänna råd*

Om en kontaktledning är framdragen i närheten av en byggnad som är avsevärt högre än kontaktledningen kan särskilda säkerhetsåtgärder ibland behövas. Normalt behövs dock inte några särskilda skyddsåtgärder om någon byggnadsdel inte finns närmare kontaktledningen än som anges av gränslinjerna A-B-C-D i nedanstående figur med sektion av spår med en kontaktledning för nominell spänning över 750 V.



**4 §** En kontaktledning ska vara framdragen på betryggande avstånd från upplag med brännbart material eller områden med explosionsrisk.

*Allmänna råd*

De mått som anges i 6 kap. 10 § tabell 6 kan ge vägledning vid bedömning av vad som kan anses vara betryggande avstånd till ett område med explosionsrisk.

**5 §** En kontaktledning ska dras så, att det horisontella avståndet mellan en spänningsförande del och en vägrenskant uppgår till minst 4 meter.

**6 §** Vid plankorsning mellan en kontaktledning för järnväg och en allmänt trafikerad väg ska det på båda sidor om järnvägen finnas portaler med underkanten förlagd minst 4,7 meter över vägbanan. Kontaktledningens höjd över vägbanan ska vara minst 5,5 meter.

**7 §** Vid en väg- eller gångbro över en kontaktledning ska det finnas skyddsanordningar, t.ex. nät eller tak, som avskärmar kontaktledningen om avståndet mellan brobanan och kontaktledningen är mindre än 5 meter.

**8 §** En starkströmsledning, svagströmsledning eller mekanisk ledning som korsar en kontaktledning för järnvägs-, spårvägs-, tunnelbane- eller trådbussdrift ska dras fram under trafikleden.

När den korsande ledningen är en högspänningsledning får den dras fram över kontaktledningen om högspänningsledningens korsningsspänn är utförda som brottsäker ledning.

När den korsande ledningen är en svagströmsledning får den dras över en kontaktledning för spårvägs-, tunnelbane- eller trådbussdrift för högst 750 V nominell likspänning om svagströmledningen vid korsningstället är utförd med förstärkt isolering för 750 V och är upphängd i bärlina av isolermaterial.

Ytterligare bestämmelser om svagströmsledningar inom områden för järnvägar, som upplåtits för allmän trafik, eller för spårvägar eller tunnelbanor, som står under Banverkets tillsyn, finns i 5 § kungörelsen (1972:463) med vissa bestämmelser om elektriska svagströmsledningar.

**9 §** Varningsskyltar med varning för järnvägens kontaktledning ska finnas vid lastspår, plankorsningar, skyddsanordningar på vägbroar och inom järnvägens stationsområden och hållplatser.

Ett spårområde med strömskena ska vara försett med skyltar som anger förbud mot tillträde för obehöriga och skyltar som varnar för elektrisk fara.

**10 §** Vid plankorsningar mellan en kontaktledning för järnväg och en annan väg än en allmänt trafikerad väg ska det på båda sidor om järnvägen finnas skyltar med förbud mot att framföra fordon som är högre än 4 meter över spåret.

**11 §** En starkströmsanläggning för järnvägs-, spårvägs-, tunnelbane- och trådbussdrift ska vara utförd så att skador orsakade av läckströmskorrosion av kablar, rörledningar och metallföremål förebyggs i rimlig omfattning.

### **Ikraftträdande- och övergångsbestämmelser**

Dessa föreskrifter träder i kraft den 1 oktober 2008 då samtidigt Elsäkerhetsverkets föreskrifter om hur elektriska starkströmsanläggningar ska vara utförda samt allmänna råd om tillämpningen av dessa föreskrifter (ELSÄK-FS 2004:1) ska upphöra att gälla.

Anläggningar som har tagits i bruk före ikraftträdandet får vara utförda enligt äldre bestämmelser. Om en sådan anläggnings användning eller förutsättningar ändras på ett sätt som har väsentlig betydelse för elsäkerheten ska dock de nya bestämmelserna tillämpas.

**ELSÄK-FS  
2008:1**

Vid ombyggnad eller utvidgning av en anläggning ska, oavsett när anläggningen ursprungligen togs i bruk, de nya bestämmelserna tillämpas på ombyggnaden eller utvidgningen.

Undantag gäller dock från följande krav:

- Kravet i 4 kap. 1 § på skyddsjordning vid utvidgning av en lågspänningsanläggning inom ett befintligt bostadsrum eller ett därmed jämförligt torrt rum med isolerande golv. – I sådana rum behöver de utsatta delarna inte skyddsjordas, om de redan befintliga utsatta delarna inte är skyddsjordade och anläggningen är utförd före den 1 januari 1994.
- Kravet i 4 kap. 4 § på jordfelsbrytare vid utvidgning av en lågspänningsanläggning inom ett befintligt torrt rum i bostäder, grundskolor, fritidshem och förskolor/daghem. – I dessa rum får en starkströmsanläggning utvidgas utan att jordfelsbrytare installeras, om den befintliga anläggningen är utförd enligt ELSÄK-FS 1994:7 eller motsvarande äldre bestämmelser.
- Kravet i 5 kap. 6 § på känslighet hos jordfelsskydd för högspänningsanläggningar utförda som luftledning med oisolerade ledare för 25 kV nominell spänning. – Sådana luftledningar får utvidgas eller byggas om med oisolerade ledare utan att kravet på jordfelsskyddets känslighet ändras.

GUNNEL FÄRM

Horst Blüchert